

Lavello Evo

Vasca a destra

Lavelli in acciaio inox

Codice: 3212 051



CARATTERISTICHE

PILETTA 3,5" BASKET

Lo scarico è dotato di piletta grande 3,5", con il pratico tappo a cestello che impedisce il defluire nello scarico di parti solide.

POSSIBILITÀ SECONDO/TERZO FORO

Il lavello è personalizzabile con l'esecuzione su richiesta in fase d'ordine di fori aggiuntivi, utilizzabili per miscelatori a doppio foro, per pilette con comando remoto o per l'installazione di dispenser per il sapone. Le posizioni sono segnalate sui disegni con fori a linea tratteggiata.

TROPPO PIENO PERIMETRALE

Il troppo/pieno è una sicurezza sempre presente sui lavelli Foster che impedisce il traboccare dell'acqua dalla vasca in caso di dimenticanze. La soluzione a scarico perimetrale migliora l'estetica grazie alla forma squadrata ed essenziale.

VASCA A RAGGIO STRETTO

Vasche con forme squadrate dal design moderno e con aumentata capienza. Per un'estetica minimal coniugata con la massima praticità.

VASCA PROFONDA

Vasche che raggiungono una profondità importante, oltre i 20 cm, grazie alla evoluta tecnologia produttiva, che offrono grande capienza e praticità in tutte le operazioni di lavaggio.

DETTAGLI

Bordo Installazione

Standard (Bordo 8 mm)

Finitura

Spazzolato Foster

Materiale Acciaio inox AISI 304

Texture Spazzolato

Base 80-90 cm

Dimensioni 1160 x 500 mm

Dotazioni standard Ganci di fissaggio, guarnizione, piletta, troppo-pieno e sifone, Imballo in scatola

Fori Mixer 1 foro di serie - 2° foro su richiesta

Foro incasso 1140 x 480 mm

Gocciolatoio Si

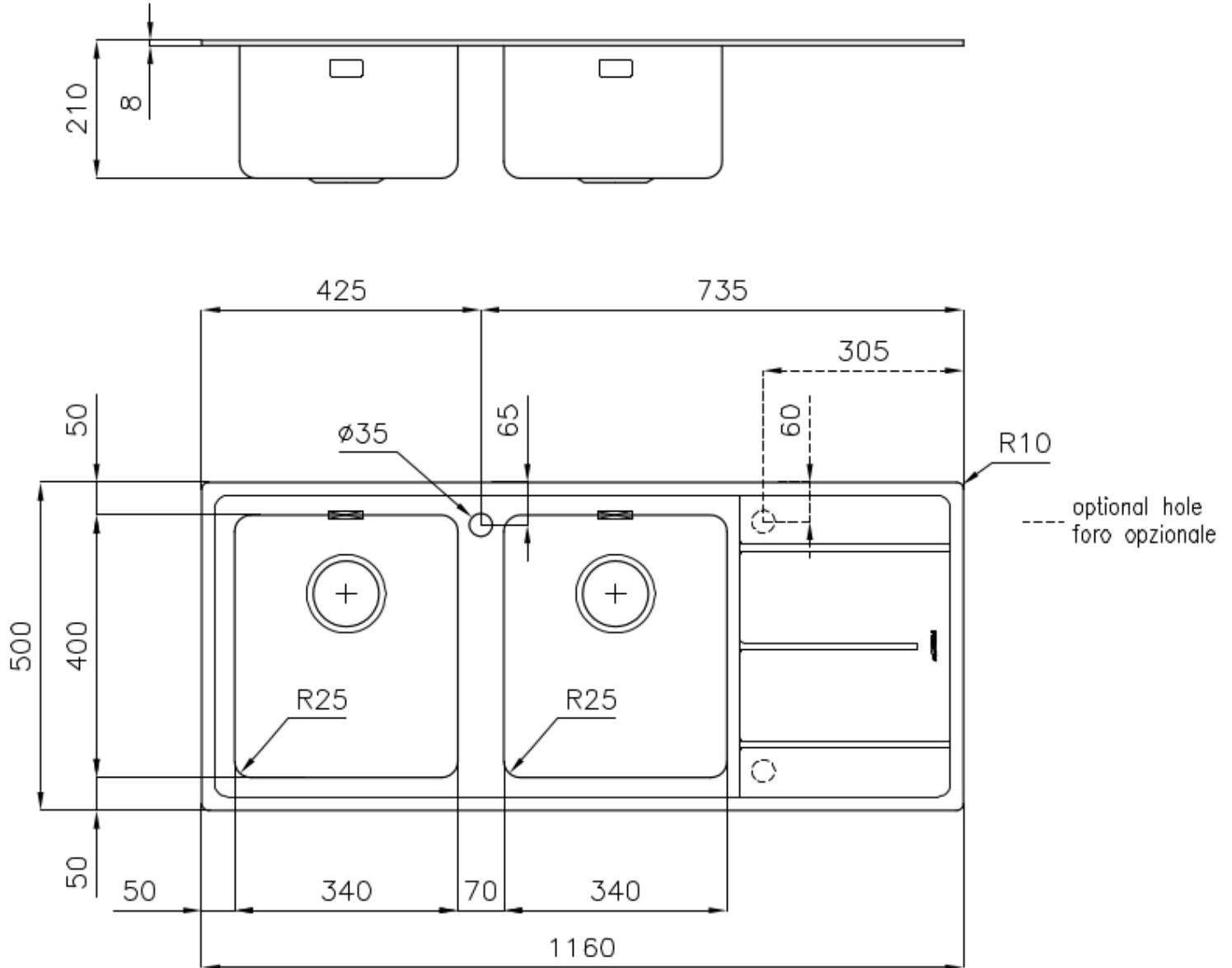
Larghezza 116 cm

Misura vasca 340x400 mm - Spessore: 1 mm

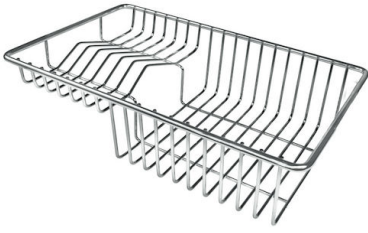
Numero vasche 2 vasche

Piletta Piletta 3,5"

DATI TECNICI



ACCESSORI OPZIONALI



Cestello portapiatti inox

8100 303

* solo in abbinamento con l'accessorio
8644 101



Tagliere in cristallo

8631 300



Tagliere in HPDE

8657 001



Tagliere Twin in HDPE

8644 101



Vaschetta bianca

8153 100



Cestello inox

8611 000



**Kit grattugia con supporto per
anello e vassoio di raccolta alimenti**

8159 101

* solo in abbinamento con l'accessorio
8644 101



Tagliere in cristallo

8633 300

ABBINAMENTI CONSIGLIATI



Miscelatore Gamma
8483 001

PILETTE AUTOMATICHE OPZIONALI



Piletta automatica - PM
8407 113



Piletta automatica Space - PA
8407 108



Piletta automatica Space - PE
8407 109



Piletta automatica Space Light - PL
8407 117



Piletta automatica Space Milano
8407 115



Piletta automatica Space Push - PP
8407 116